

ALM 50

MONOFASE - 1 PHASE

ALT 50

TRIFASE - 3 PHASE



PORTATA MASSIMA
MAXIMUM CAPACITY
DEBIT MAXIMALE

197 LT/MIN

ELETTROPOMPE AUTOADESCANTI A CANALE LATERALE IN ACCIAIO INOX AISI 316

La migliore soluzione per l'aspirazione e il travaso di liquidi, grazie alla forte capacità di autoadescamento e alla possibilità di funzionamento anche con presenza discontinua del liquido in aspirazione. Sono progettate per l'impiego in **enologia** (vino, mosti), **industria alimentare** (olio, aceto, salamoia, succhi di frutta, mosto di birra, latte), **agricoltura** (anticrittogamici, concimi liquidi), **nautica** (acqua di mare), **industria chimica** (liquidi corrosivi). Per ogni applicazione occorre verificare l'idoneità e scegliere le guarnizioni opportune.

CARATTERISTICHE

- Corpo pompa, girante e albero in acciaio inox AISI 316.
- Tenuta meccanica ceramica/grafite/NBR e guarnizioni in NBR; altri tipi sono disponibili su richiesta (vedere pagina ACCESSORIES).
- Motore asincrono monofase (ALM) o trifase (ALT) con invertitore e cavo, protezione IP 44, protezione dai sovraccarichi a cura dell'utilizzatore; allestimento con morsetteria a protezione IP 55 su richiesta.
- Altezza di adescamento 6 metri
- All'installazione occorre riempire la pompa di liquido, successivamente questa operazione non è più necessaria.
- Inversione del flusso tramite interruttore-invertitore rotativo professionale.
- Possibilità di funzionamento per brevi periodi con tubazione di mandata completamente chiusa.

SPECIFICHE SUL LIQUIDO

- Privo di particelle dure (es. sabbia)
- Temperatura max 90° C (guarnizioni in EPDM: 110° C, guarnizioni in Viton: 130° C)
- Densità max 1.1 g/cm³.
- Non usare con benzina, solventi e, in generale, in ambienti con rischio di esplosione e incendio.

SELF-PRIMING SIDE CHANNEL PUMPS IN AISI 316 STAINLESS STEEL

The best solution for liquid transfers because of the high self-priming capability and the possibility to operate with discontinuous presence of the liquid at the suction. They are designed for use in **oenology** (wine, musts), food industry (oil, vinegar, brine, fruit juices, beer must, milk), **agriculture** (anticryptogamic and fertilizing fluids), **nautical field** (sea water) **chemical industry** (corrosive liquids). For any application it is necessary to verify fitness and to choose suitable gaskets.

SPECIFICATIONS

- Pump body, impeller and shaft in AISI 316 stainless steel.
- Mechanical seal ceramic/graphite/NBR and gaskets in NBR; other types are available on request (see sheet ACCESSORIES).
- Asynchronous single-phase (ALM) or three-phase (ALT) motor with switchreverser and cable, protection IP 44, without overload protection; on request terminal board or protection IP 55.
- Height of priming 6 meters.
- When installing, it is necessary to fill the pump with liquid; afterwards, this operation is no longer required.
- Possibility to reverse the flow by the professional rotary switchreverser.
- Possibility to run with completely closed delivery pipe for a short time.

SPECIFICATIONS ON THE LIQUID

- Without hard particles (e. g. sand)
- Max temperature 90° C (gaskets in EPDM: 110° C, gaskets in Viton: 130° C).
- Max density 1.1 g/cm³.
- Do not use with petrol, solvents and, in general, in places presenting the risk of explosion and fire.

ELECTROPOMPES AUTOAMORCANTES A CANAL LATERAL EN ACIER INOX AISI 316

La meilleure solution pour l'aspiration et le transvasement de liquides pour la haute capacité d'auto-amorçage et la possibilité de fonctionner avec présence discontinue de liquide à l'aspiration. Elles sont conçues pour être utilisées en **oenologie** (vin, moûts), **industrie alimentaire** (huile, vinaigre, saumure, jus de fruits, moût de bière, lait), **agriculture** (anticryptogamiques, engrais chimiques), **marine** (eau de mer), **industrie chimique** (liquides corrosifs). Pour chaque application il faut vérifier l'aptitude et choisir les garnitures adaptées.

CHARACTERISTIQUES

- Corps de pompe, turbine et arbre en acier inox AISI 316.
- Garniture mécanique céramique/graphite/NBR; des autres types sont disponibles sur demande (voir la page ACCESSOIRES).
- Moteur asynchrone monophasé (ALM) ou triphasé (ALT) avec inverseur et câble, protection IP 44, sans protection contre les surcharges; version avec bornier ou protection IP 55 sur demande.
- Hauteur d'auto-amorçage 6 mètres.
- A l'installation, il faut remplir la pompe de liquide, successivement cette opération n'est plus nécessaire.
- Possibilité d'inverser le flux par l'inverseur tournant professionnel.
- Possibilité de fonctionner avec le tuyau de refoulement complètement fermé, pendant un temps bref.

CHARACTERISTIQUES DU LIQUIDE

- Privé de particules dures (par exemple sable).
- Température maximale 90° C (garnitures en EPDM: 110° C, garnitures en Viton: 130° C).
- Densité maximale 1.1 g/cm³
- Ne pas utiliser avec essence, solvants et, en général, en lieux présentant un risque d'explosion et d'incendie

TECNOLOGIA INDUSTRIALE



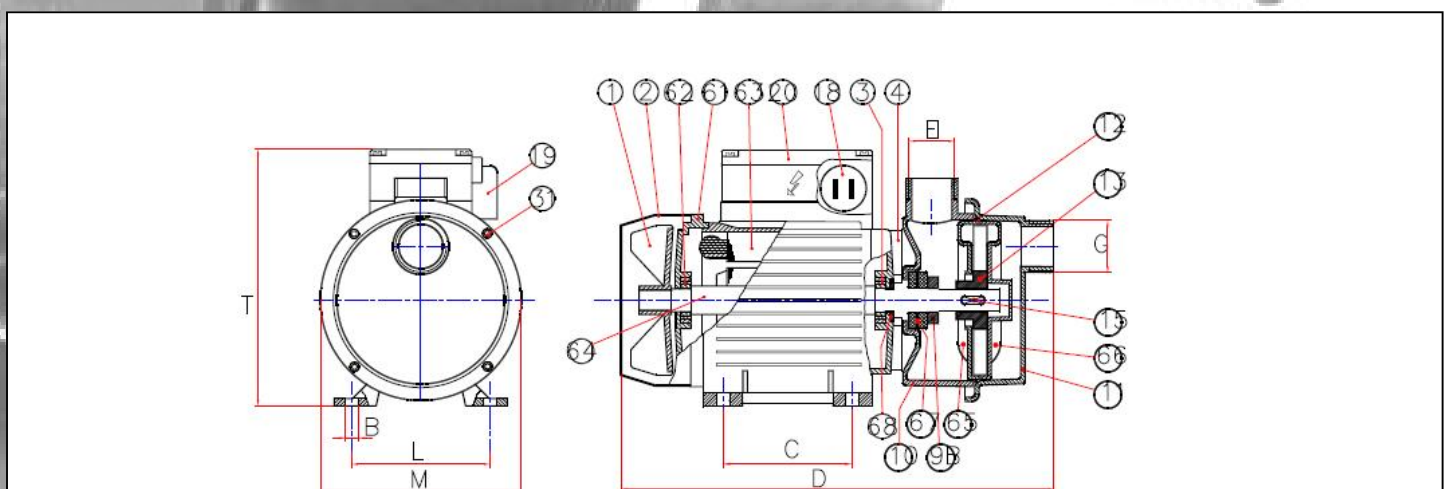
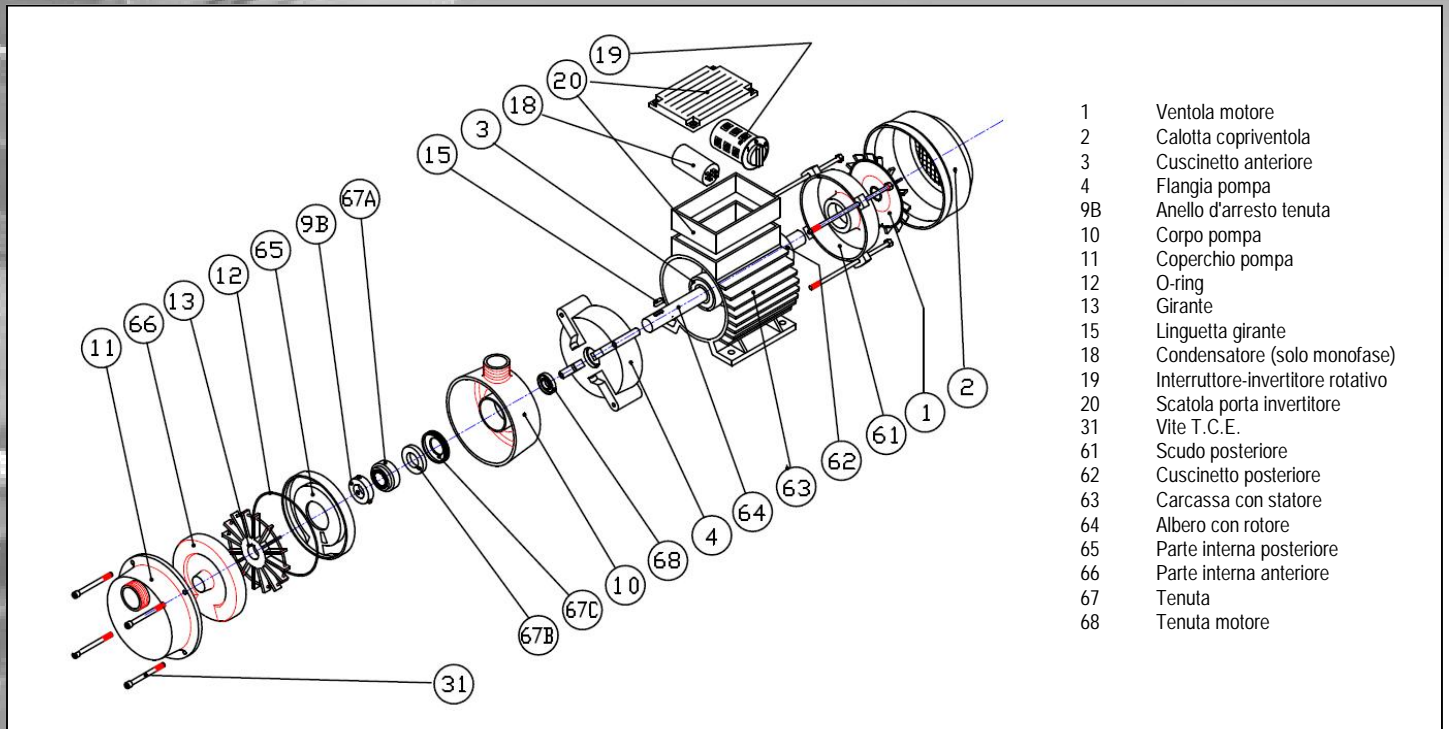
TIPO - TYPE		HP	Giri R.p.m. Tours	Bocche Hoses Orifices	PORTATA - CAPACITY - DEBIT LT./MIN.					LeqA (dB)**
Monofase - 1 phase 220 V 50 Hz*	Trifase - 3 phase 380 V 50 Hz*				1 m	5 m	10 m	20 m	30 m	
ART. 705 ALM 50		2	1400	2"	197	164	132	67		83
	ART. 715 ALT 50	2.5	1400	2"	197	164	132	67		83

*Voltaggi speciali disponibili su richiesta - Special voltages available on request - Tensions spéciale disponibles sur demande

** LeqA rilevato a 1 metro dalla superficie della pompa - LeqA obtained at 1 metre from the surface of the pump

LeqA mesuré à 1 mètre de la surface de la pompe

Caratteristiche riferite al funzionamento con acqua - Performances referred to operation with water
Caracteristiques référées au fonctionnement avec eau



dimensioni - dimensions

Tipo	Tipo	B	C	D	E G	L	M	T	kg
ALM 50	ALT 50	9	125	438	2"	140	200	250	20.5

Ci riserviamo la facoltà di apportare modifiche senza obbligo di preavviso - We reserve the right to make modifications without prior notice
 Sous réserve de modifications sans avis préalable

TELLARINI POMPE S.n.c. di G. Tellarini & C. - Via E. Majorana, 4 - 48022 LUGO (RAVENNA) - ITALIA

Tel. (+39) 0545 22508 - Fax (+39) 0545 32362 - E-mail tellarini@tellarini.com